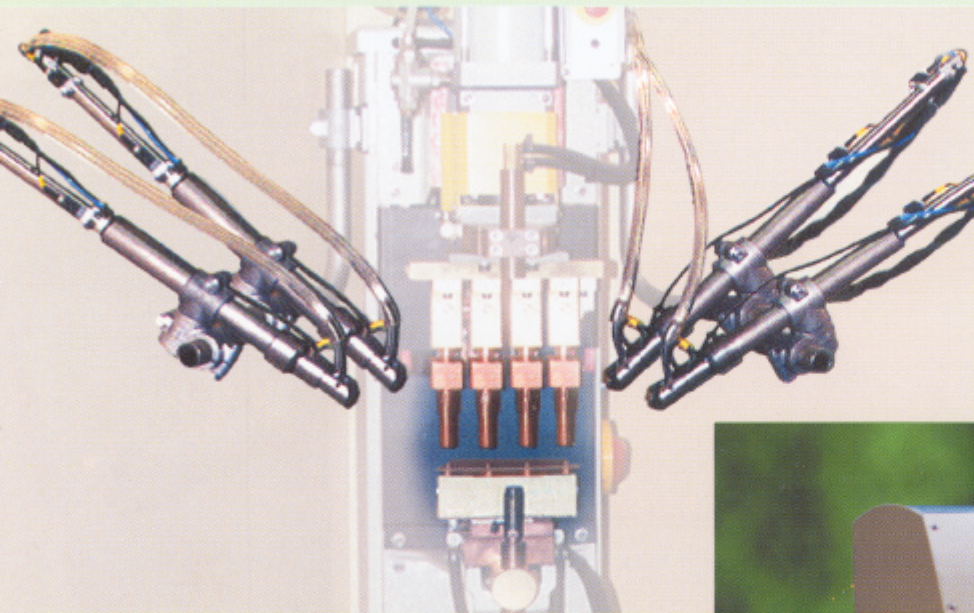


# DISTRIBUTEUR D'ÉCROUS ET DE VIS



**NOUVEAU MODÈLE  
GBD 400/500**

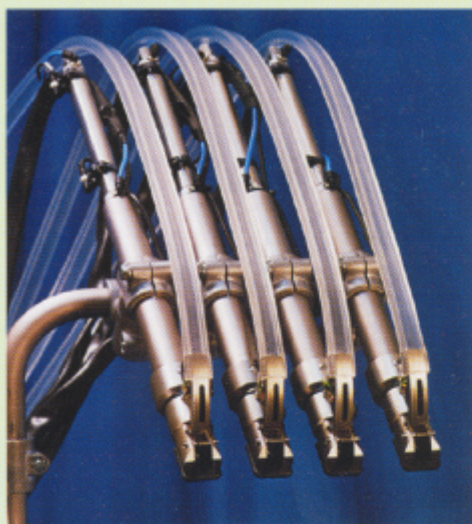
**De 1 à 4 lances  
d'alimentation**  
Gestion de la  
distribution des  
écrous en simultanée  
ou indépendante



**INTEC**<sup>®</sup>  
INTEC INDUSTRIAS TECNICAS S.L.

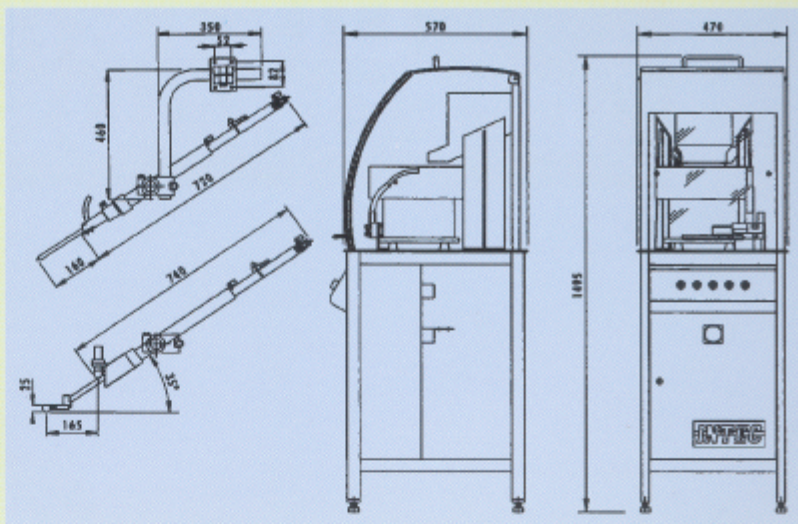






Batterie à 4 lances

- Fiabilité optimale
- Très performant
- Sécurité dans le travail
- Système insonorisé
- De 1 à 4 lances d'alimentation



Système de positionnement



Lance vis



Lance écrous

CARACTÉRISTIQUES TECHNIQUES	
Tension d'alimentation	220 / 400Vac, 50 Hz.
Automate (PLC)	SIEMENS S7
Tension de manœuvre électrique	24 DC
Consommation	350 VA
Pression nominale de l'air	6 bars
Capacité d'alimentation	20 à 60 pièces/minute
Temps de cycle	2 et 4 s/cycle
Capacité de la trémie	12 litres
Pousseur et sélecteur d'écrous	Pneumatique
Transport des écrous à la lance	Pneumatique
Lance des écrous	Pneumatique
Transport des écrous au centreur	Magnétique
Course de la lance	165 mm.
Contrôle de la lance au repos	Détecteur magnétique
Longueur des tuyaux	Total 3,5 m
Support de maintien de la lance	Aluminium ø 35
Poids de la lance	8 Kg
Poids du corps de la machine	110 Kg
Peinture époxy	RAL 7032 Gaufré

Service d'Assistance Technique. Stock de pièces de rechange, livraison immédiate.

TABLE DES CODES POUR VOTRE COMMANDE			
Distributeur d'écrous GBD 400		Distributeur de Vis GBD 500	
50	Simple	50	Simple
60	Double	60	Double
70	Triple	--	--
80	Quadruple	--	--
Type Ecrou Standard		Type Vis Standard	
01	7/16	20	M05
20	M05	30	M06
30	M06	40	M07
40	M07	50	M08
50	M08	60	M10
60	M10	Longueur maximale jusqu'à 30 mm.	
Forme de l'Écrou		Tête de la Vis	
C	Carré	09	ø 9
R	Rond	10	ø 10
H	Hexagonal	12	ø 12
*T	Forme "T"	14	ø 14
*E	Rectangulaire	16	ø 16
*O	Losange	18	ø 18
*HV	Hexagonal + Wallonne	20	ø 20
*DC	Double Carré	La longueur de la vis doit être supérieure de 5 mm. minimums du ø de la tête	
*P = Système d'écrou positionné			
Exemple de Commande: 400.50.30.C/P		Exemple de Commande: 500.50.30.14	
Modèle standard M06, écrou carré et positionné		Modèle standard M06, ø 14	

(\*) Fabrication spéciale sur consultation



INTEC INDUSTRIAS TECNICAS, S.L.  
BADALONA (ESPAÑA)

Le dessin et la construction respectent les exigences de la directive communautaire CE  
Nous nous réservons le droit d'effectuer toute modification, sans préavis.

Distribué par :



ARO S.A.S.

1, avenue de Tours  
72500 CHATEAU-DU-LOIR  
FRANCE  
Tel : 02 43 44 74 00  
Fax : 02 43 44 74 01  
Email : aro@aronet.com  
http : //www.aronet.com